

ILLUSTRATED PARTS LIST SANDWICH PREPARATION UNDERCOUNTERS AND WORKTOPS

COR278SPT

EXPLODED VIEW (1)

Explosión de partes (1)

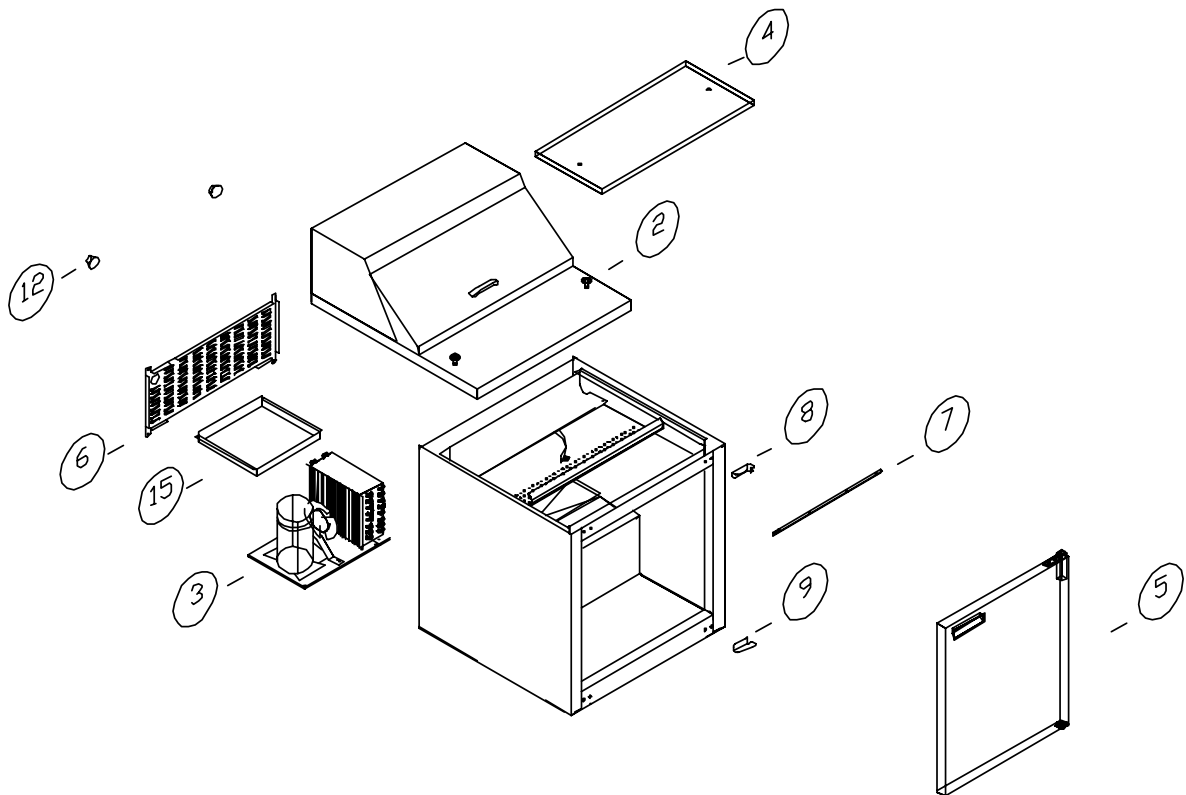


FIGURE 1

Item No.	Part No.	Name
<i>Artículo</i>	<i>Número de pieza</i>	<i>Nombre</i>
2	1037809	Complete top <i>Tope completo</i>
3	See Fig. 4 <i>Vea la Fig. 4</i>	Condensing unit <i>Unidad condensadora</i>
4	1035087	Cutting board <i>Tope para cortar</i>
5	1035109	Door (right) <i>Puerta (derecha)</i>
6	1035127	Motorcover <i>Motorcover</i>
7	1035565	Mounting clip - top <i>Clip de montaje del tope</i>
8	1035178	Hinge bracket - top right <i>Bracket de bisagra - superior derecho</i>

Item No.	Part No.	Name
<i>Artículo</i>	<i>Número de pieza</i>	<i>Nombre</i>
9	1035177	Hinge bracket - bottom right <i>Bracket de bisagra - inferior derecho</i>
12	1035586	Recessed rubber bumper <i>Tope de goma empotrado</i>
15	1035125	Condensate drip pan <i>Bandeja de condensado</i>

COR278SPT

EXPLODED VIEW (2)

Explosión de partes (2)

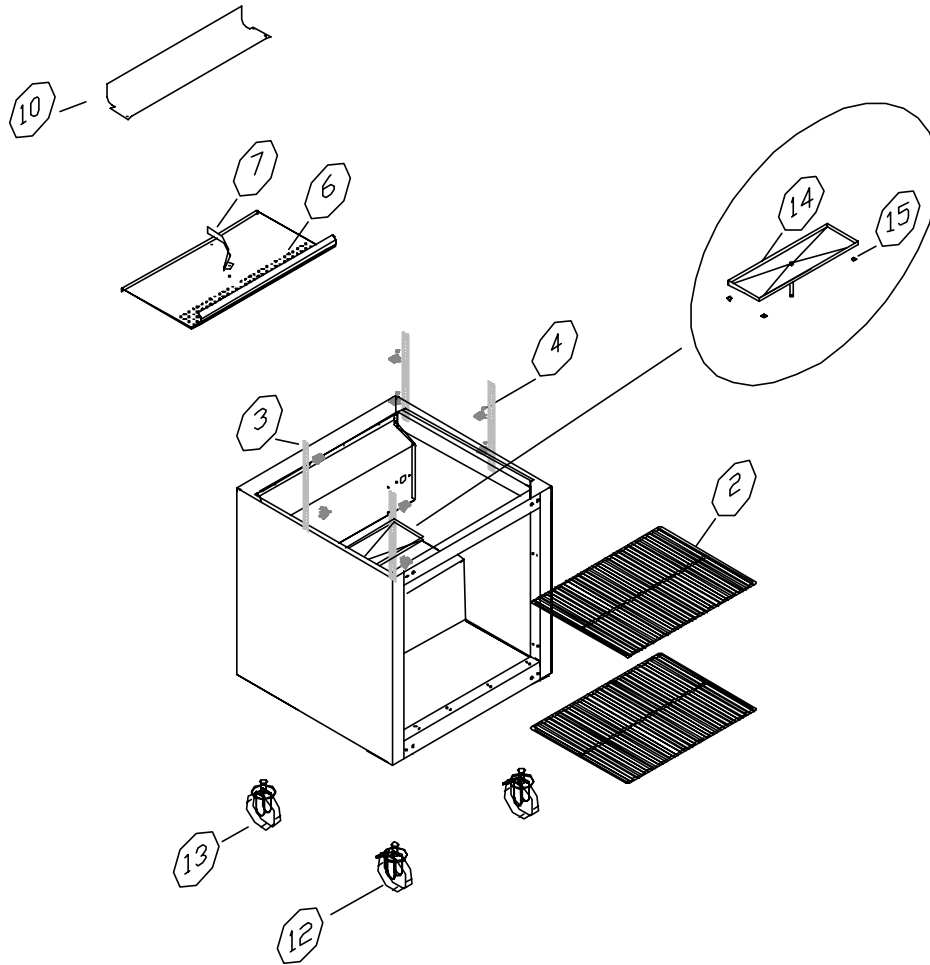


FIGURE 2

Item No.	Part No.	Name
<i>Artículo</i>	<i>Número de pieza</i>	<i>Nombre</i>
2	1035105	Shelves <i>Parrillas</i>
3	1033239	Pilasters <i>Pilasters</i>
4	1035139	Shelf supports <i>Soportes de parrilla</i>
6	1035561	Air duct <i>Ducto de aire</i>
7	1035567	Air duct deflector <i>Deflector del ducto de aire</i>

Item No.	Part No.	Name
<i>Artículo</i>	<i>Número de pieza</i>	<i>Nombre</i>
10	1035579	Air duct protector <i>Protector ducto de aire</i>
12	1035220	Caster (with brake) <i>Rueda (con freno)</i>
13	1035219	Caster (without brake) <i>Rueda (sin freno)</i>
14	1035094	Drip pan <i>Bandeja de condensado</i>
15	1035587	Bumper <i>Tope</i>

COR278SPT

EVAPORATING UNIT ASSEMBLY AND ITS COMPONENTS

Ensamble de unidad evaporadora y sus componentes

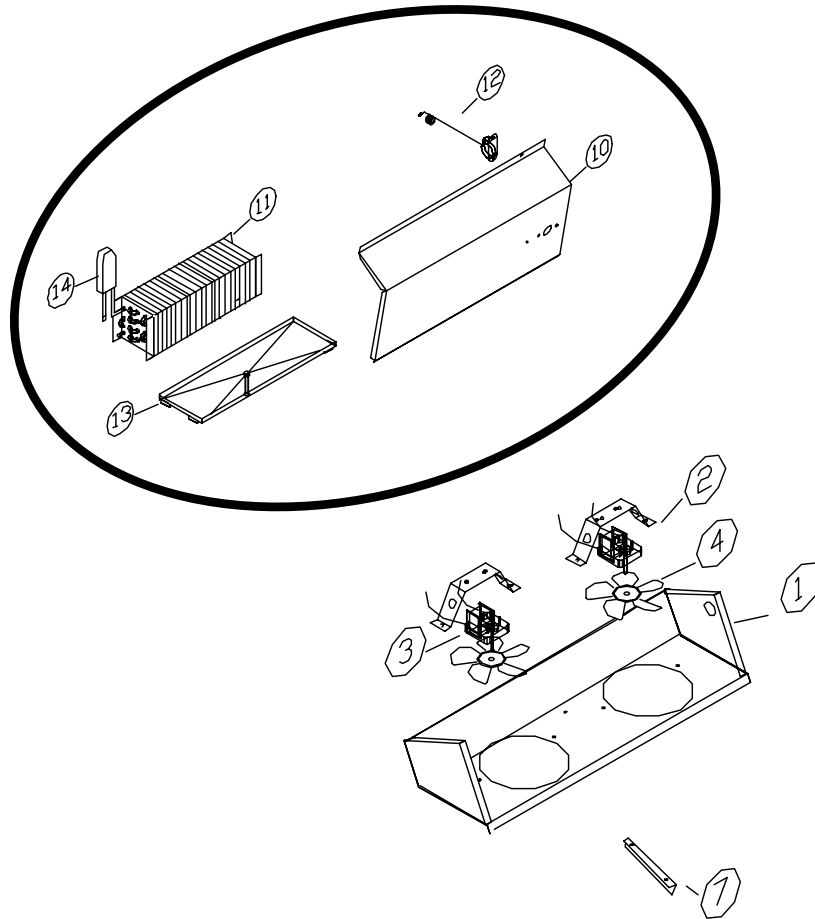


FIGURE 3

COR278SPT

EVAPORATING UNIT ASSEMBLY AND ITS COMPONENTS

Ensamble de unidad evaporadora y sus componentes

Item No.	Part No.	Name
Artículo	Numero de pieza	Nombre
2	1035578	Fan motor mounting bracket Bracket de montaje del ventilador
3 and 4	1035099	Fan motor and fan blade Motor ventilador y aspa de ventilador
7	1035566	Air deflector Deflector de aire

Item No.	Part No.	Name
Artículo	Numero de pieza	Nombre
10	1035560	Evaporator housing Cubierta de evaporador
11	1035142	Evaporator Evaporador
12	1035151	Thermostat Termostato
13	1035594	Drip pan assembly Recipiente de condensado ensamblado
14	1035157	Accumulator Acumulador

COR278SPT

CONDENSING UNIT ASSEMBLY AND ITS COMPONENTS

Ensamble de unidad condensadora y sus componentes

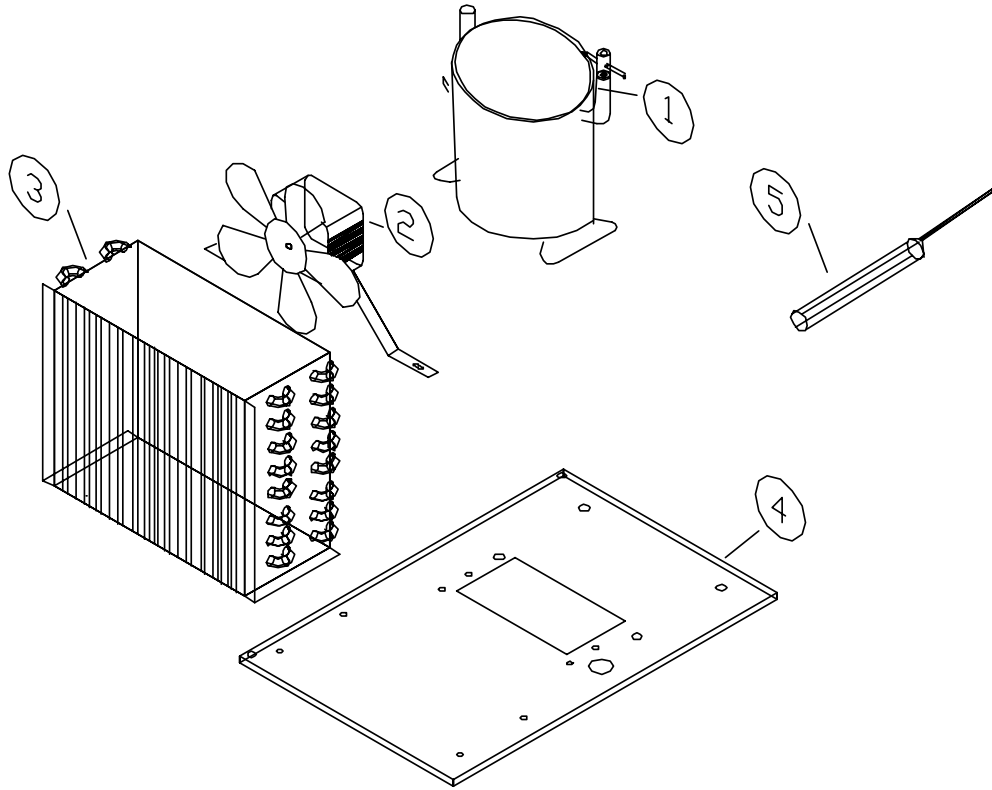


FIGURE 4

Item No.	Part No.	Name
<i>Artículo</i>	<i>Número de pieza</i>	<i>Nombre</i>
1	1035133	Compressor 1/5 HP 115V/60HZ <i>Compresor 1/5 HP 115V/60HZ</i>
2	1035161	Condenser fan motor kit <i>Conjunto ventilador condensador</i>
3	1035141	Condenser <i>Condensador</i>

Item No.	Part No.	Name
<i>Artículo</i>	<i>Número de pieza</i>	<i>Nombre</i>
4	1037793	Compressor plate <i>Placa de montaje del compresor</i>
5	1035159	Drier <i>Filtro secador</i>

COR278SPT

DOOR ASSEMBLY AND ITS COMPONENTS

Ensamble de puerta y sus componentes

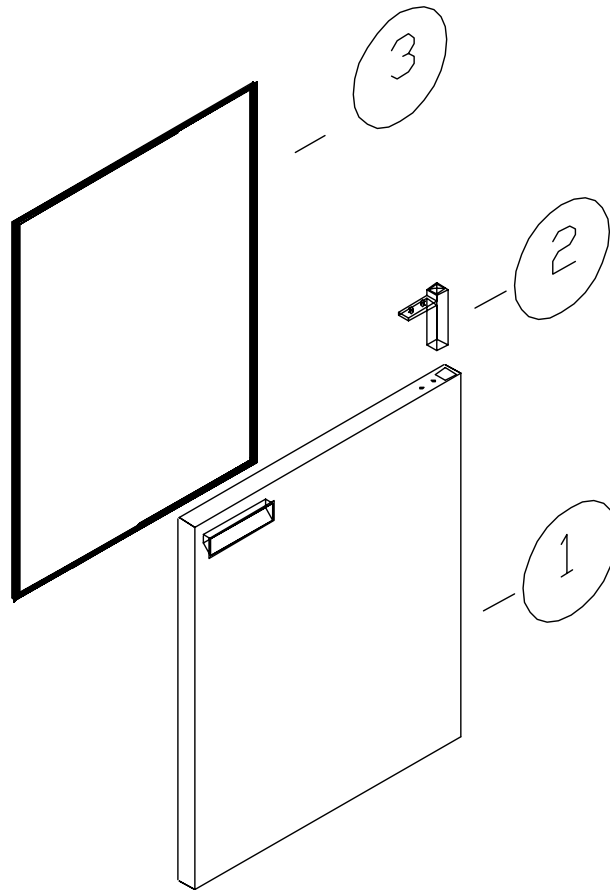


FIGURE 5

Item No.	Part No.	Name
<i>Artículo</i>	<i>Número de pieza</i>	<i>Nombre</i>
1	1035109	Right door (with handle, no hinges) <i>Puerta derecha (con manubrio, sin bisagras)</i>

Item No.	Part No.	Name
<i>Artículo</i>	<i>Número de pieza</i>	<i>Nombre</i>
2	1035174	Power cartridge assembly <i>Bisagra de torsión</i>
3	1035167	Magnetic gasket <i>Junta magnética</i>



COR278SPT

BOX COVER ASSEMBLY AND ITS COMPONENTS

Ensamble de cubierta del tope y sus componentes

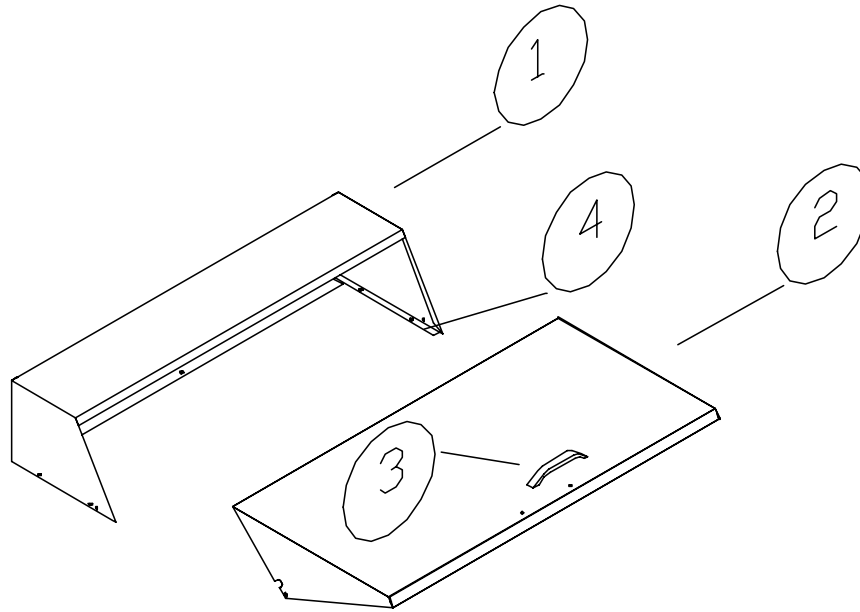


FIGURE 6

Item No.	Part No.	Name
<i>Artículo</i>	<i>Número de pieza</i>	<i>Nombre</i>
1	1035588	Box cover assembly <i>Cubierta del tope</i>
2	1035564	Lid <i>Tapa</i>
	1040580	Lid W/Handle <i>Tapa con manubrio</i>

Item No.	Part No.	Name
<i>Artículo</i>	<i>Número de pieza</i>	<i>Nombre</i>
3	1035179	Lid handle <i>Manubrio de tapa</i>
4	1035583	Pivot pin <i>Pasador pivote</i>

COR278SPT

TOP ASSEMBLY AND ITS COMPONENTS

Ensamble de tope y sus componentes

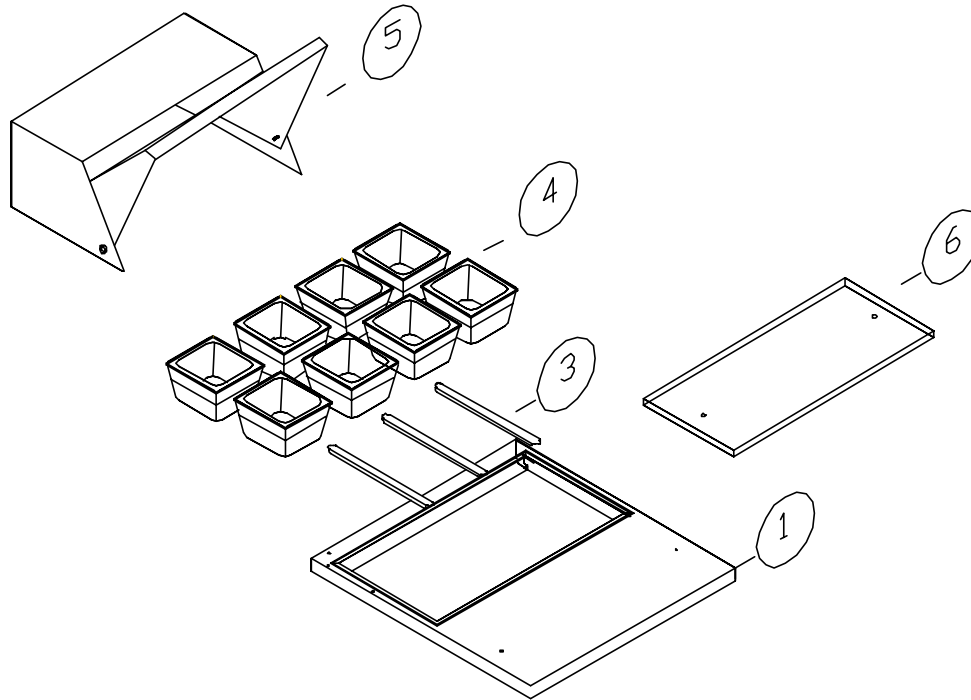


FIGURE 7

Item No.	Part No.	Name
Artículo	Número de pieza	Nombre
1	1035597	Top Tope
3	1035563	Pan adapter Adaptador de bandejas
4	1035137	Pans Bandejas

Item No.	Part No.	Name
Artículo	Número de pieza	Nombre
5	1035590	Complete box cover assembly (with lid) Cubierta del tope completa (con tapa)
6	1035087	Cutting board Tope para cortar

