

ILLUSTRATED PARTS LIST SANDWICH PREPARATION UNDERCOUNTERS AND WORKTOPS

COR4512SPTD

EXPLODED VIEW (1)

Explosión de partes (1)

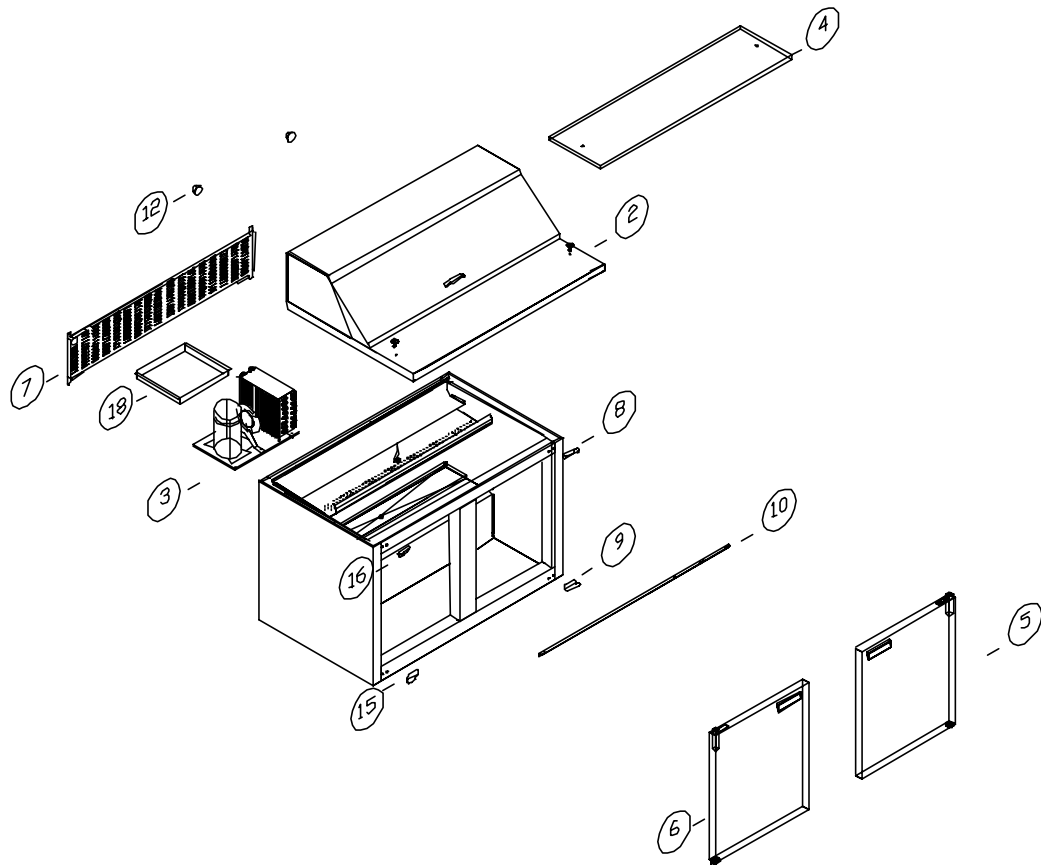


FIGURE 1

Item No.	Part No.	Name
Artículo	Número de pieza	Nombre
2	1037810	Complete top <i>Tope completo</i>
3	See Figure 4	Condensing unit <i>Unidad condensadora</i>
4	1035086	Cutting board <i>Tope para cortar</i>
5	1035110	Door (right) <i>Puerta (derecha)</i>
6	1035113	Door (left) <i>Puerta (izquierda)</i>
7	1035130	Motorcover <i>Motorcover</i>
8	1035178	Hinge bracket - top right <i>Bracket de bisagra - superior dere- cho</i>
9	1035177	Hinge bracket - bottom right <i>Bracket de bisagra - inferior derecho</i>

Item No.	Part No.	Name
Artículo	Número de pieza	Nombre
10	1035569	Mounting clip - top <i>Clip de montaje del tope</i>
12	1035586	Recessed rubber bumper <i>Tope de goma empotrado</i>
15	1035175	Hinge bracket - bottom left <i>Bracket de bisagra - inferior izquierda</i>
16	1035173	Hinge bracket - top left <i>Bracket de bisagra - superior iz- quierda</i>
18	1035125	Condensate drip pan <i>Bandeja de condensado</i>

COR4512SPTD

EXPLODED VIEW (2)

Explosión de partes (2)

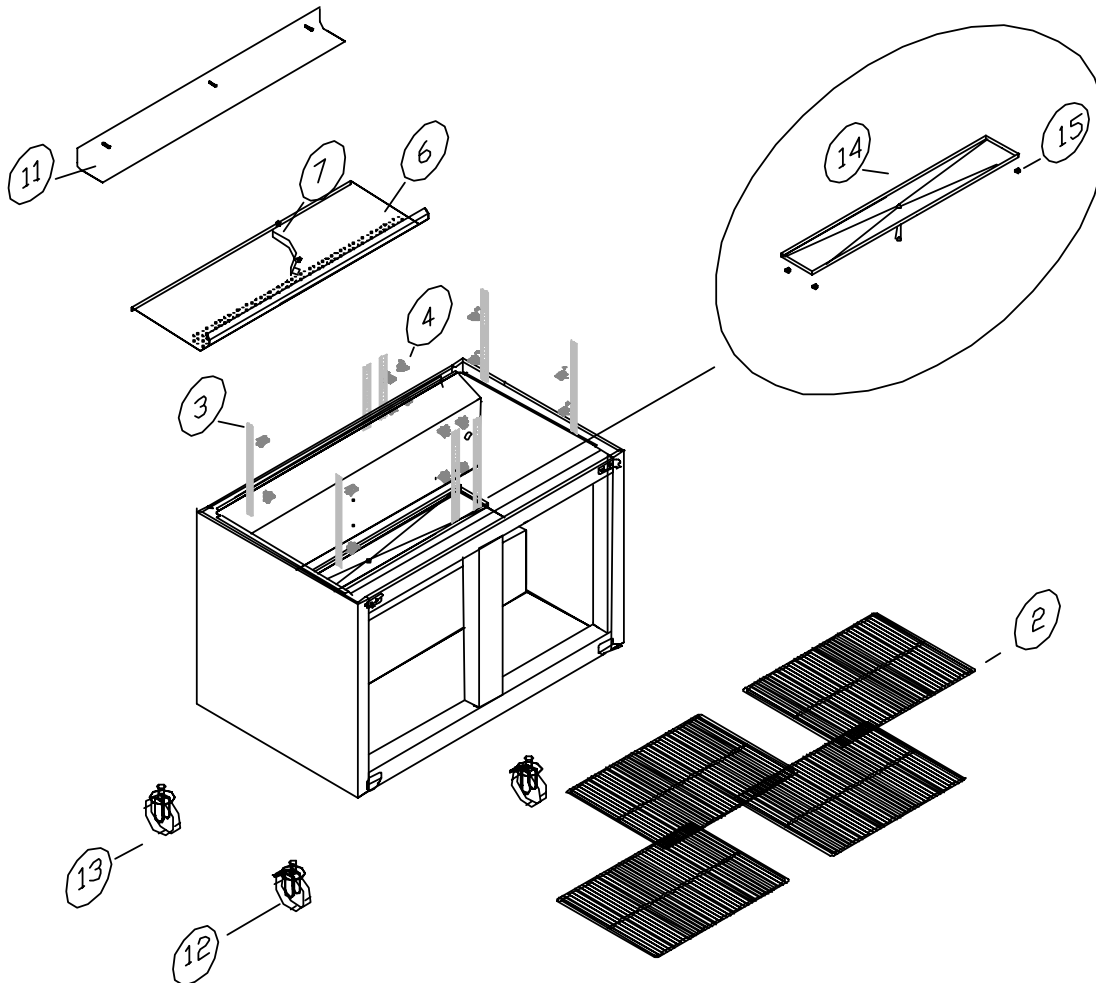


FIGURE 2

Item No.	Part No.	Name
Artículo	Número de pieza	Nombre
2	1035103	Shelves Parillas
3	1037794	Pilasters Pilasters
4	1035139	Shelf supports Soportes de parrilla
6	1035573	Air duct Ducto de aire
7	1035567	Air duct deflector Deflector del ducto de aire

Item No.	Part No.	Name
Artículo	Número de pieza	Nombre
11	1035580	Air duct protector Protector ducto de aire
12	1035220	Caster (with brake) Rueda (con freno)
13	1035219	Caster (without brake) Rueda (sin freno)
14	1035095	Drip pan Bandeja de condensado
15	1035587	Bumper Tope



COR4512SPTD

EVAPORATING UNIT ASSEMBLY AND ITS COMPONENTS

Ensamble de unidad evaporadora y sus componentes

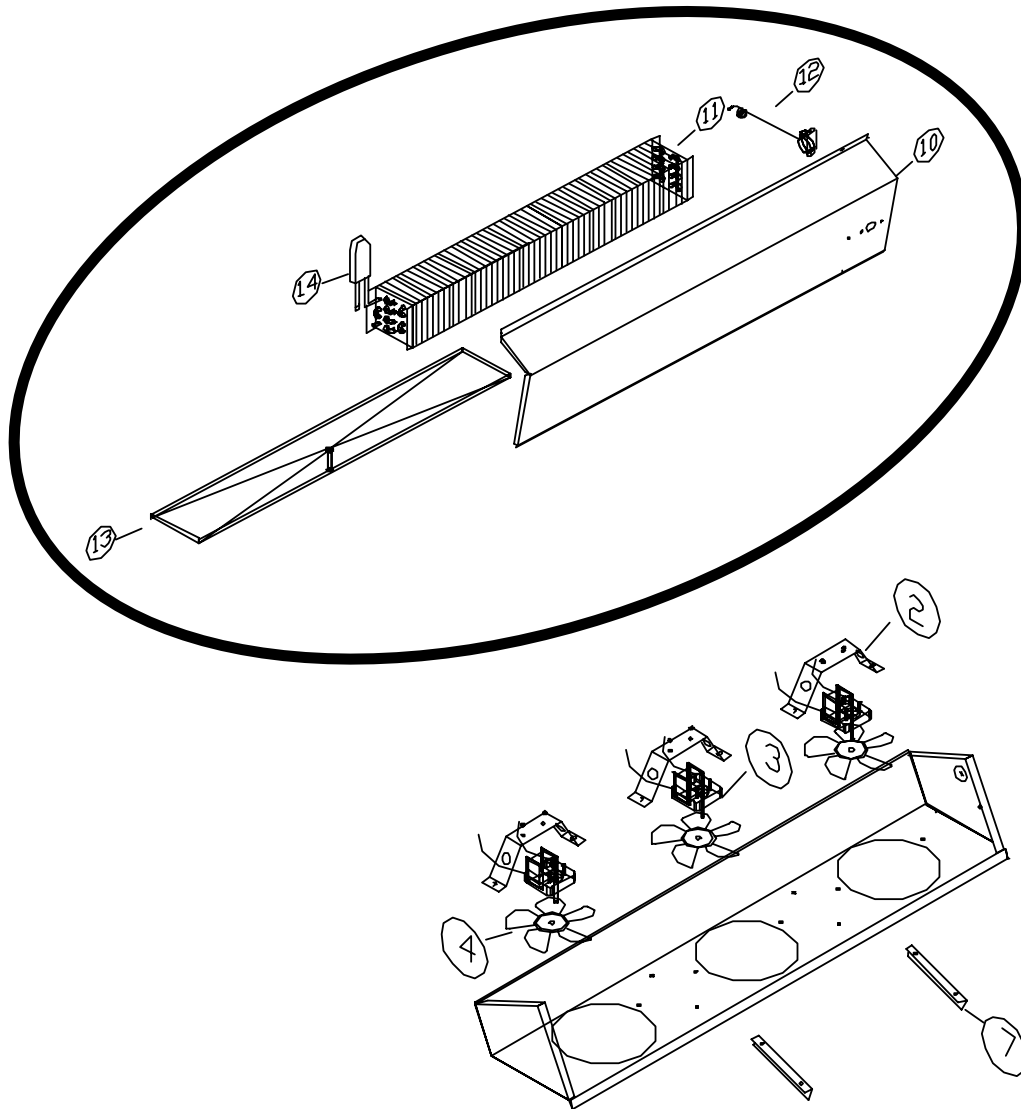


FIGURE 3

Item No.	Part No.	Name
Artículo	Número de pieza	Nombre
2	1035559	Fan motor mounting bracket <i>Bracket de montaje del ventilador</i>
3 and 4	1035099	Fan motor and fan blade <i>Motor ventilador y aspa de ventilador</i>
7	1035566	Air deflector <i>Deflector de aire</i>
10	1035568	Evaporator housing <i>Cubierta de evaporador</i>

Item No.	Part No.	Name
Artículo	Número de pieza	Nombre
11	1035143	Evaporator <i>Evaporador</i>
12	1035151	Thermostat <i>Termostato</i>
13	1037806	Drip pan assembly <i>Recipiente de condensado ensamblado</i>
14	1035157	Accumulator <i>Acumulador</i>

COR4512SPTD

CONDENSING UNIT ASSEMBLY AND ITS COMPONENTS

Ensamble de unidad condensadora y sus componentes

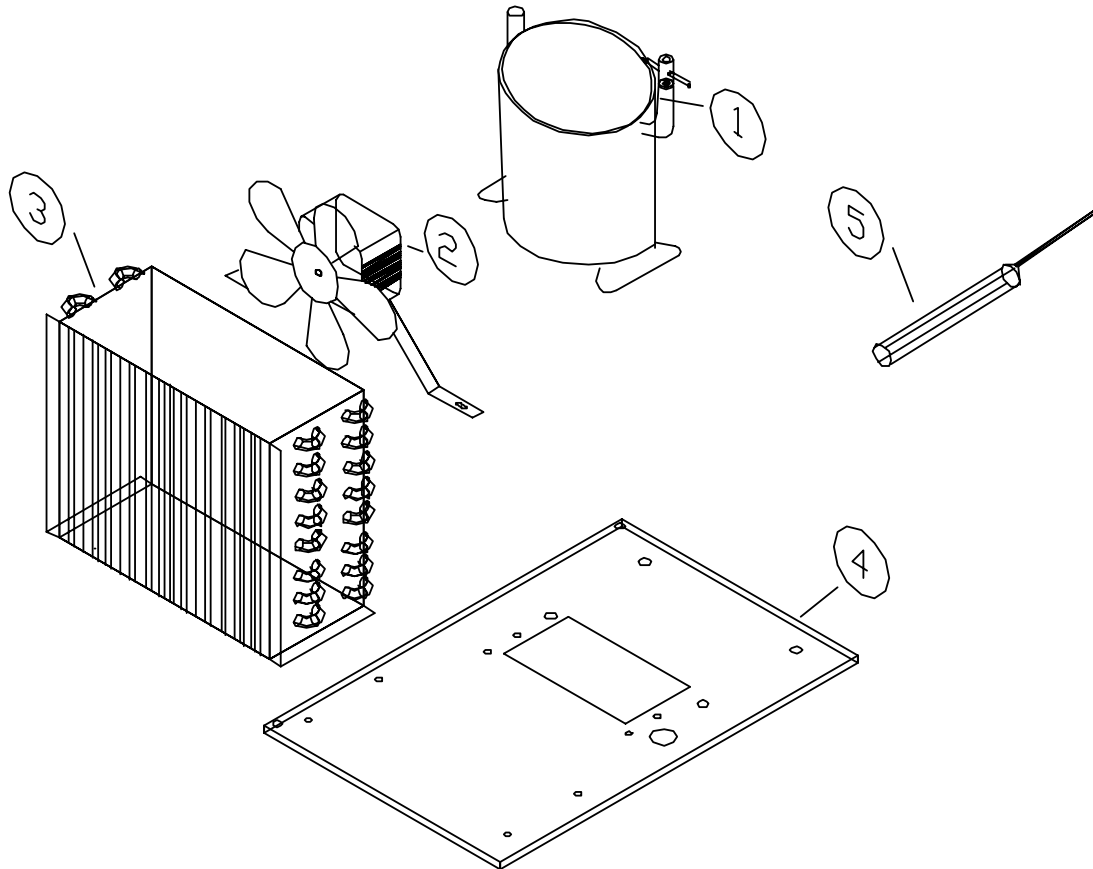


FIGURE 4

Item No.	Part No.	Name
Artículo	Número de pieza	Nombre
1	1035131	Compressor 1/4 HP 115V/60HZ <i>Compresor 1/4 HP 115V/60HZ</i>
2	1035161	Condenser fan motor kit <i>Conjunto ventilador condensador</i>
3	1035141	Condenser <i>Condensador</i>

Item No.	Part No.	Name
Artículo	Número de pieza	Nombre
4	1037793	Compressor plate <i>Placa de montaje del compresor</i>
5	1035159	Drier <i>Filtro secador</i>

COR4512SPTD

DOOR ASSEMBLY AND ITS COMPONENTS

Ensamble de puerta y sus componentes

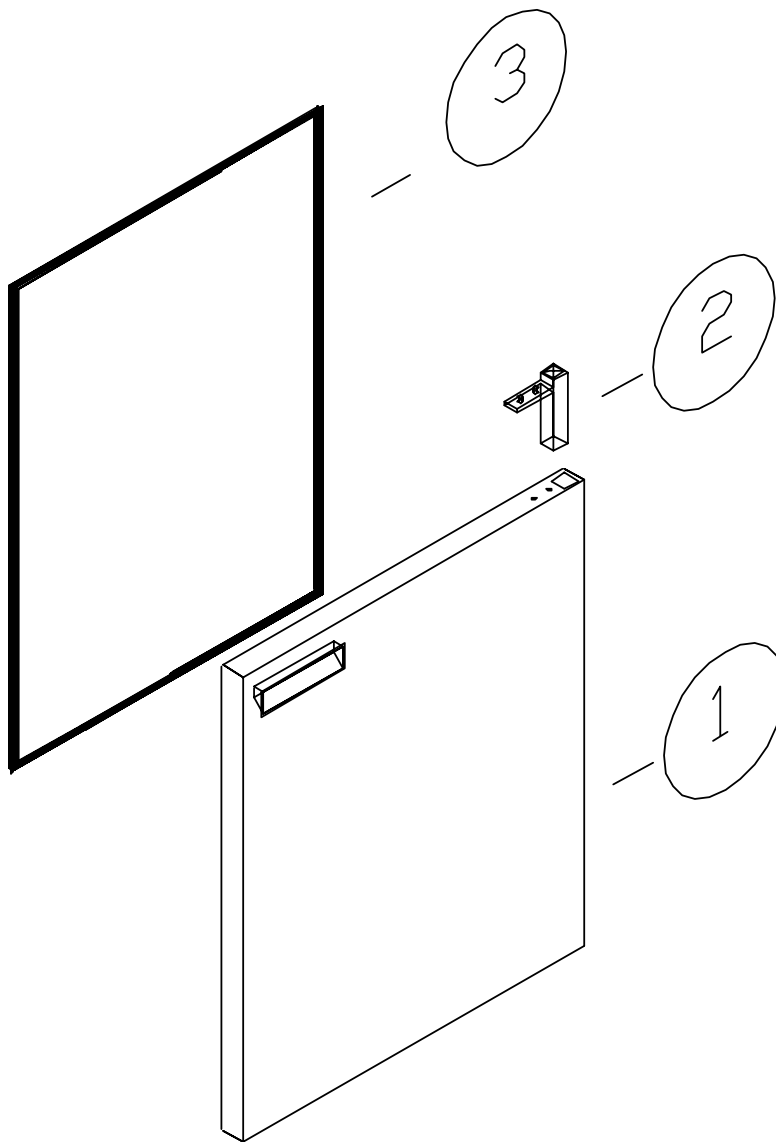


FIGURE 5

Item No.	Part No.	Name
<i>Artículo</i>	<i>Número de pieza</i>	<i>Nombre</i>
1	1035110	Right door (complete) <i>Puerta derecha (completa)</i>
	1035113	Left door (complete) <i>Puerta izquierda (completa)</i>

Item No.	Part No.	Name
<i>Artículo</i>	<i>Número de pieza</i>	<i>Nombre</i>
2	1035174	Power cartridge assembly <i>Bisagra de torsión</i>
3	1035166	Magnetic gasket <i>Junta magnética</i>

COR4512SPTD

BOX COVER ASSEMBLY AND ITS COMPONENTS

Ensamble de cubierta del tope y sus componentes

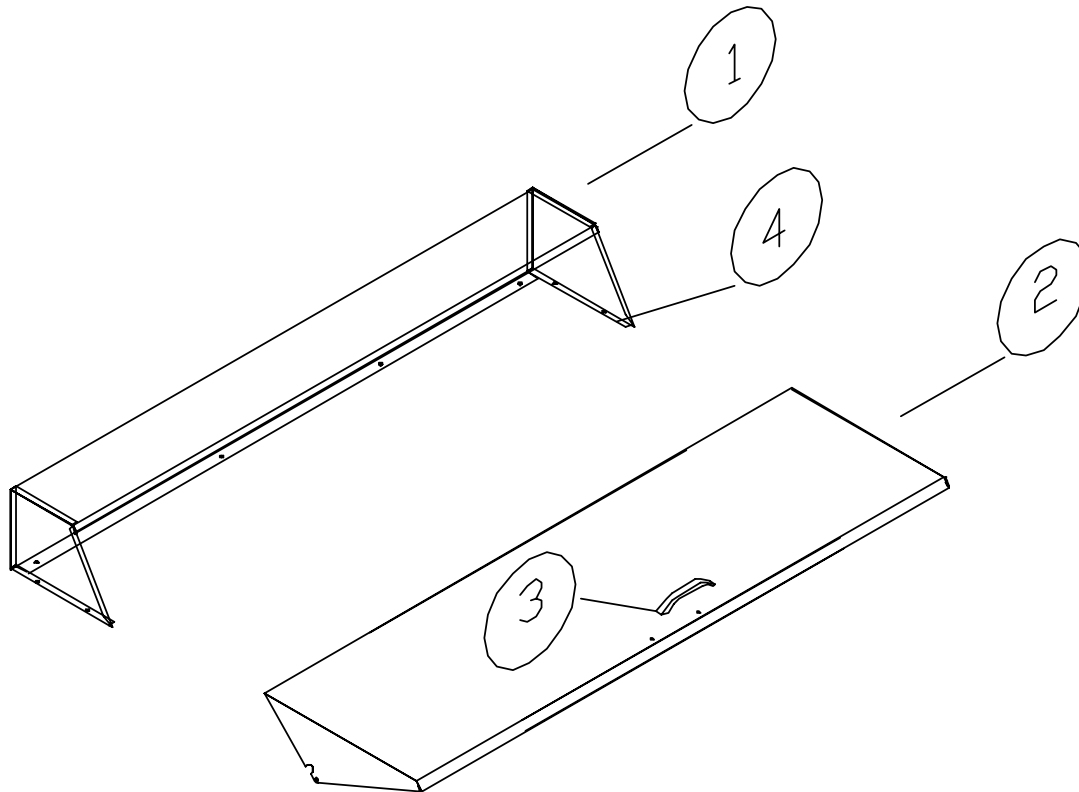


FIGURE 6

Item No.	Part No.	Name
<i>Artículo</i>	<i>Número de pieza</i>	<i>Nombre</i>
	1037802	Box cover assembly (w/o lid) <i>Cubierta del tope completa (sin tapa)</i>
1	1037801	Box cover assembly <i>Cubierta del tope</i>

Item No.	Part No.	Name
<i>Artículo</i>	<i>Número de pieza</i>	<i>Nombre</i>
2	1035572	Lid <i>Tapa</i>
	1040581	Lid W/Handle <i>Tapa con manubrio</i>
3	1035179	Lid handle <i>Manubrio de tapa</i>
4	1035583	Pivot pin <i>Pasador pivote</i>

COR4512SPTD

TOP ASSEMBLY AND ITS COMPONENTS

Ensamble de tope y sus componentes

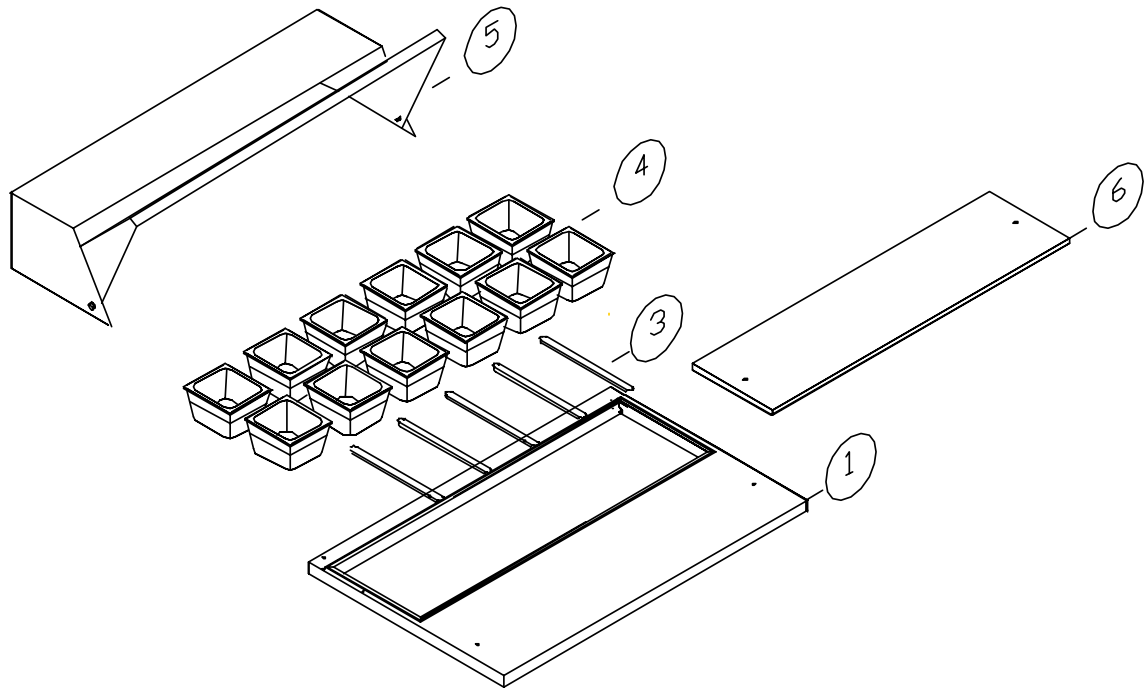


FIGURE 7

Item No.	Part No.	Name
Articulo	Numero de pieza	Nombre
1	1037811	Top <i>Tope</i>
3	1035563	Pan adapter <i>Adaptador de bandejas</i>
4	1035137	Pans <i>Bandejas</i>

Item No.	Part No.	Name
Articulo	Numero de pieza	Nombre
5	1037803	Complete box cover assembly (with lid) <i>Cubierta del tope completa (con tapa)</i>
6	1035086	Cutting board <i>Tope para cortar</i>